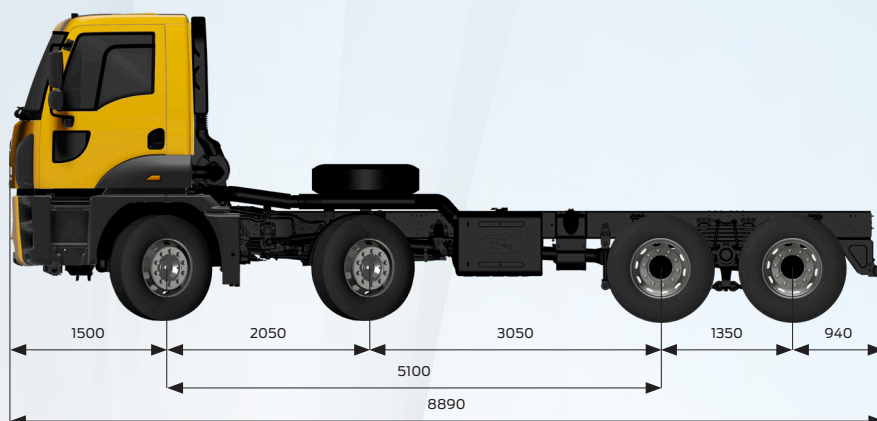


FORD TRUCKS 4142P EURO6



Características básicas

Tipo de vehículo	Bomba de hormigón
Eje	8 x 4
Emisión	Euro 6 E
Tipo de cabina	Cabina diurna
Distancia entre ejes (mm)	5100

Motor

Tipo	Ecotorq 12,7 litros
Cilindrada (cc)	12740
Diámetro x carrera	130 mm x 160 mm
Potencia	420 CV (308,9 kW) / 1800 rpm
Par motor	2150 Nm / 1000-1300 rpm
Relación de compresión	17 +/- 0,5:1
Volumen de llenado de aceite	50 l
Volumen de refrigerante	57 L

Transmisión

Embrague	Monodisco 430 m
Transmisión manual / Relaciones (marcha 1 - marcha 16)	ZF 16S 2230 (13,805-0,836)

Dirección

Circuito único servoasistido

Chasis

Grosor del chasis	10 mm con refuerzo
Resistencia del chasis	500 MPa
Suspensión (Delante/Detrás)	Ballestas parabólicas 90 mm / Suspensión tandem parabólica 100 mm
Eje	Reducción de cubo
Relación de eje (Manual/Automática)	4,87 / 4,08
Neumáticos	315/80 R 22,5
Llanta de rueda	22,5 x 9 Acero

Sistema de frenado

Frenos (Ø mm x mm longitud)	410 x 200, sistema de frenos de tambor Z-Cam
Sistema de frenado	Circuito de frenos doble - Unidad de tratamiento de aire con separador de aceite y calefactor integrados
Potencia de freno motor	max. 340 kW (nivel motor)

Sistema eléctrico

Batería	24V, 2 x 12V 150 Ah
Alternador / Motor de arranque	130 A / 6,5 kW

Depósitos

Depósito de combustible	250 l Acero
Depósito AdBlue	55 l



Sharing the load

Dimensiones (mm)					
Voladizo delantero	1500				
Distancia entre ejes	5100				
Longitud total	9850				
Distancia entre el primer y el segundo centro de rueda	2050				
Distancia entre el segundo y el tercer centro de rueda	3050				
Distancia entre el tercer y el cuarto centro de rueda	1350				
Longitud cabina total	1820				
Altura vehículo total	3195				
Anchura vehículo total (sin retrovisores)	2540				
Anchura chasis	770				
Voladizo trasero	1900				
Longitud chasis útil	7440				
Altura chasis - Delante	1146				
Altura chasis - Detrás	299				
Altura mínima de los bajos - Delante	282				
Altura mínima de los bajos - Detrás	297				
Radio de giro	11930				
Pesos (kg)					
	1. Eje	2. Eje	3. Eje	4. Eje	Total
Pesos técnicamente permitidos	8000	8000	13400	13400	41000
Peso en vacío	3750	3776	1843	1843	11212
Carga útil	4250	4224	11557	11557	27788
GVM (Legal)	8000	8000	9500	9500	32000

EQUIPAMIENTO ESTÁNDAR

- Aire acondicionado
- Radio/Aux in/ USB/Bluetooth
- Suspensión de cabina con 4 puntos independientes para cabina diurna
- Control de crucero
- Freno de tambor
- Freno motor
- Ventanas accionadas eléctricamente
- Retrovisores laterales calefactados y accionados eléctricamente
- Faros de nivelación eléctrica
- Columna de dirección con altura e inclinación ajustables
- Asiento del conductor calefactado y con suspensión neumática
- Apoyo lumbar
- Barras estabilizadoras delantera y trasera
- Sistema antibloqueo de frenos (ABS)
- Indicador de desgaste de las pastillas de freno
- Inmovilizador
- Llave única con control remoto y cierre centralizado
- Luz de seguridad
- Luz de aproximación
- Bloqueo del diferencial
- Tacógrafo digital
- Compresor de aire conmutable para aumentar el ahorro de combustible
- Ganchos de remolque frontales (dobles)
- Parachoques sección corta
- Ventana trasera
- Techo solar operado manualmente
- EHPAS (Dirección electrohidráulica)

EQUIPAMIENTO OPCIONAL

- Opción de distancia entre ejes de 6000 mm
- Paquete ADR
- Calefactor auxiliar de cabina (tipo húmedo)
- Paquete Frío con calefactor húmedo y batería 225 ah
- Techo solar operado manualmente
- Inclinación de cabina eléctrica
- Toma de fuerza accionada por motor y unidad de control interior
- Asiento doble de pasajero
- Protección lateral
- Control de Tracción Automático (ATR)
- Paquete construcción 8x4 (Capacidad eje delantero 9T & neumático 385/65 R 22,5)

Este folleto incluye productos diseñados para los vehículos Ford. Proporciona información sobre las especificaciones técnica actuales y los accesorios estándar u opcionales disponibles a partir de la fecha en que se publicó. Las características de los accesorios estándar y opcionales de los vehículos pueden modificarse en un momento dado. Por este motivo, consulte con nuestros concesionarios autorizados para obtener información actualizada y precisa de las características del vehículo que desea adquirir. Por los motivos anteriormente mencionados, este folleto no garantiza las especificaciones descritas en el mismo. Las imágenes utilizadas en este folleto pueden diferir de los vehículos en venta.

Las especificaciones técnicas que se indican en el presente folleto son para vehículos estándar.
La selección de cualquier accesorio opcional puede producir diferencias respecto a estas especificaciones.