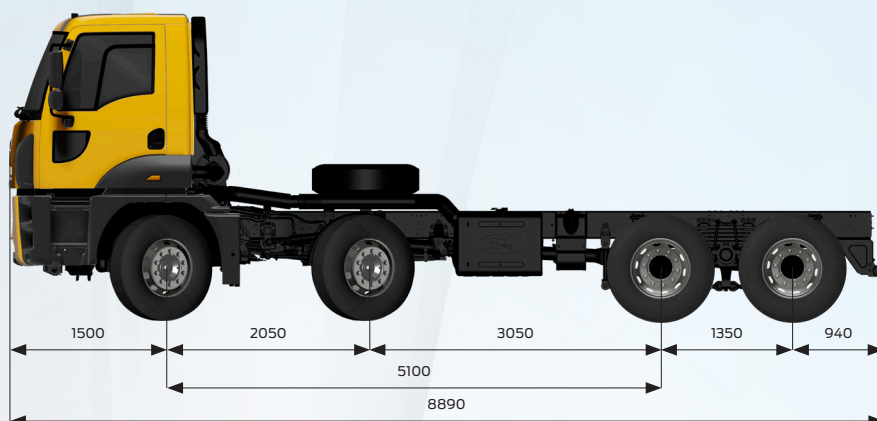


FORD TRUCKS 4142D EURO6



Características básicas

Tipo de vehículo	Volquete
Eje	8 x 4
Emisión	Euro 6 E
Tipo de cabina	Cabina diurna
Distancia entre ejes (mm)	5100

Motor

Tipo	Ecotorq 12,7 litros
Cilindrada (cc)	12740
Diámetro x carrera	130 mm x 160 mm
Potencia	420 CV (308,9 kW) / 1800 rpm
Par motor	2150 Nm / 1000-1300 rpm
Relación de compresión	17 +/- 0,5 : 1
Volumen de llenado de aceite	50 l
Volumen de refrigerante	57 L (77 L con Retarder)

Transmisión

Embrague	2 x 400 mm doble embrague
Transmisión manual / Relaciones (marcha 1 - marcha 16)	ZF 16S 2230 (13,805-0,836)
Transmisión automática / Relaciones (marcha 1 - marcha 16)	Ecotorq 16S 2600 DD AMT (17,03-1)

Dirección

Circuito único servoasistido

Chasis

Grosor del chasis	10 mm con refuerzo
Resistencia del chasis	500 MPa
Suspensión (Delante/De trás)	Ballestas parabólicas 90 mm / Suspensión tándem parabólica 100 mm
Eje	Reducción de cubo
Relación de eje (Manual/Automática)	4,87 / 4,08
Neumáticos	315/80 R 22,5
Llanta de rueda	22,5 x 9 Acero

Sistema de frenado

Frenos (Ø mm x mm longitud)	410 x 200, sistema de frenos de tambor Z-Cam
Sistema de frenado	Circuito de frenos doble - Unidad de tratamiento de aire con separador de aceite y calefactor integrados
Potencia de freno motor	max. 340 kW (nivel motor)
Potencia de Retarder	max. 450 kW / Continuous 160 kW

Sistema eléctrico

Batería	24V, 2 x 12V 150 Ah
Alternador / Motor de arranque	130 A / 6,5 kW

Depósitos

Depósito de combustible	315 l Acero
Depósito de Adblue	55 l



Sharing the load

Dimensiones (mm)					
Voladizo delantero	1500				
Distancia entre ejes	5100				
Longitud total	8890				
Distancia entre 1 ^{er} y 2 ^o centro de rueda	2050				
Distancia entre 2 ^o y 3 ^{er} centro de rueda	3050				
Distancia entre 3 ^{er} y 4 ^o centro de rueda	1350				
Longitud cabina total	1820				
Altura vehículo total	3245				
Anchura vehículo total (sin retrovisores)	2540				
Anchura chasis	770				
Voladizo trasero	940				
Longitud chasis útil	6490				
Altura chasis - Delante	1185				
Altura chasis - Detrás	1186				
Altura mínima de los bajos - Delante	380				
Altura mínima de los bajos - Detrás	296				
Radio de giro	10640				
Pesos (kg)	1. Eje	2. Eje	3. Eje	4. Eje	Total
Masa máxima autorizada por eje	8000	8000	13400	13400	41900
Peso en vacío	3806	3765	2046	2045	11662
Carga útil	4194	4235	11354	11355	30238
Masa máxima en carga admisible (MMA - Legal)	8000	8000	9500	9500	32000

EQUIPAMIENTO ESTÁNDAR

- Aire acondicionado
- Radio/Aux in/ USB/Bluetooth
- Suspensión de cabina con 4 puntos independientes para cabina diurna
- Toma de fuerza offset (reducción simple) accionada por transmisión sin brida y unidad de control interior
- Control de crucero
- Freno de tambor
- Freno motor
- Ventanas accionadas eléctricamente
- Retrovisores laterales calefactados y accionados eléctricamente
- Faros de nivelación eléctrica
- Columna de dirección con altura e inclinación ajustables
- Asiento del conductor calefactado y con suspensión neumática
- Compresor de aire conmutable para aumentar el ahorro de combustible
- Apoyo lumbar
- Sistema antibloqueo de frenos (ABS)
- Indicador de desgaste de las pastillas de freno
- Inmovilizador
- Llave única con control remoto y cierre centralizado
- Luz de seguridad
- Luz de aproximación
- Bloqueo del diferencial
- Tacógrafo digital
- Ganchos de remolque frontales
- Parachoques sección corta
- Protector del tanque de combustible
- EHPAS (Dirección electrohidráulica)

EQUIPAMIENTO OPCIONAL

- Transmisión automática (con modo Normal, Off-Road y Rocking)
- Toma de fuerza accionada por motor y unidad de control interior
- Toma de fuerza directa (reducción doble) accionada por transmisión sin brida
- Intarder
- Paquete ADR
- Calefactor cabina (tipo húmedo)
- Paquete de frío con calefactor de cabina de tipo húmedo y batería de 225 Ah*
- Abatimiento eléctrico de la cabina
- Cristal trasero**
- Versión de distancia entre ejes de 4750 mm
- Asiento doble de acompañante
- Pintura metalizada / Colores especiales
- Capacidad de remolque de 3,5 T
- Capacidad de remolque de 10 T
- Capacidad de remolque de 27 T
- Techo solar operado manualmente
- Barra antivuelco frontal
- Protección del cárter de aceite
- Suspensión frontal muelles multihoja
- Protección lateral
- Control de tracción automático (ATC)
- Llantas reforzadas
- Cabina dormitorio techo bajo
- Paquete construcción 8x4 (Capacidad eje delantero 9T & neumático 385/65 R 22,5)

*No disponible con versión de distancia entre ejes de 4750 mm.

** No disponible con versión de cabina dormitorio techo bajo.

Este folleto incluye productos diseñados para los vehículos Ford. Proporciona información sobre las especificaciones técnicas actuales y los accesorios estándar u opcionales disponibles a partir de la fecha en que se publicó. Las características de los accesorios estándar y opcionales de los vehículos pueden modificarse en un momento dado. Por este motivo, consulte con nuestros concesionarios autorizados para obtener información actualizada y precisa de las características del vehículo que desea adquirir. Por los motivos anteriormente mencionados, este folleto no garantiza las especificaciones descritas en el mismo. Las imágenes utilizadas en este folleto pueden diferir de los vehículos en venta.

Las especificaciones técnicas que se indican en el presente folleto son para vehículos estándar.
La selección de cualquier accesorio opcional puede producir diferencias respecto a estas especificaciones.