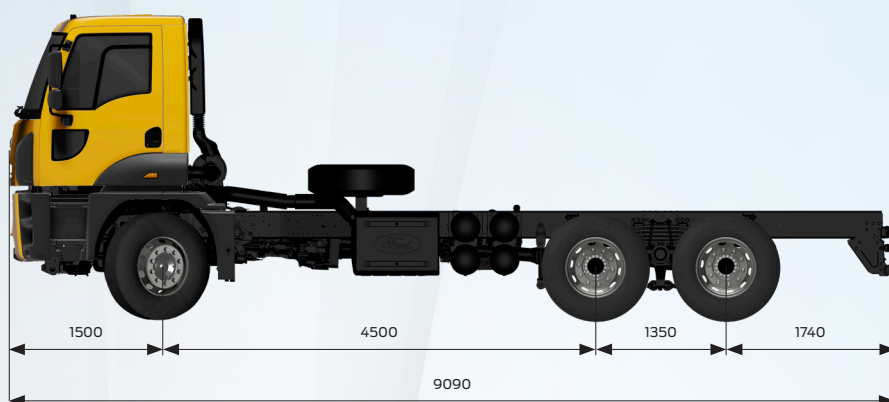


# FORD TRUCKS 3542P EURO6



## Características básicas

Tipo de vehículo	Bomba de hormigón
Eje	6x4
Emisión	Euro 6 E
Tipo de cabina	Cabina diurna
Distancia entre ejes (mm)	4500

## Motor

Tipo	Ecotorq 12,7 litros
Cilindrada (cc)	12740
Diámetro x carrera	130 mm x 160 mm
Potencia	420 CV (308,9 kW) / 1800 rpm
Par motor	2150 Nm / 1000-1300 rpm
Relación de compresión	17 +/- 0,5 : 1
Volumen de llenado de aceite	50 l
Volumen de refrigerante	57 l

## Transmisión

Embrague	Monodisco 430 m
Transmisión manual / Relaciones (marcha 1 - marcha 16)	ZF 16S 2230 (13,805-0,836)

## Dirección

Circuito único servoasistido

## Chasis

Grosor del chasis	10 mm con refuerzo
Resistencia del chasis	500 MPa
Suspensión (Delante/Detrás)	Ballestas parabólicas 90 mm / Suspensión tándem parabólica 100 mm
Eje	Reducción de cubo
Relación de eje	4,08
Neumáticos	315/80 R 22,5
Llanta de rueda	22,5 x 9 Acero

## Sistema de frenado

Frenos (Ø mm x mm longitud)	410 x 200 sistema de frenado Z-Cam
Sistema de frenado	Circuito de frenos doble - Unidad de tratamiento de aire con separador de aceite y calefactor integrados
Potencia de freno motor	máx. 340 kW (nivel motor)

## Sistema eléctrico

Batería	24V, 2 x 12V 150 Ah
Alternador / Motor de arranque	130 A / 6,5 kW

## Depósitos

Depósito de combustible	315 l Acero
Depósito de Adblue	55 l



Sharing the load

<b>Dimensiones (mm)</b>				
Voladizo delantero	1500			
Distancia entre ejes	4500			
Longitud total	9090			
Distancia entre el segundo y el tercer centro de rueda	1350			
Longitud cabina total	1820			
Altura vehículo total	3152			
Anchura vehículo total (sin retrovisores)	2540			
Anchura chasis	770			
Voladizo trasero	1740			
Longitud chasis útil	6687			
Altura chasis-Delante	1116			
Altura chasis-Detrás	1147			
Altura mínima de los bajos-Delante	382			
Altura mínima de los bajos-Detrás	294			
Radio de giro	9790			
<b>Pesos (kg)</b>	<b>1. Eje</b>	<b>2. Eje</b>	<b>3. Eje</b>	<b>Total</b>
Masa máxima autorizada por eje	8000	13400	13400	34000
Peso en vacío	5525	2217	2217	9959
Carga útil	2475	11183	11183	24041
Masa máxima en carga admisible (MMA - Legal)	8000	9500	9500	26000

### EQUIPAMIENTO ESTÁNDAR

- Aire acondicionado
- AM/FM/Aux In/USB/Bluetooth
- Suspensión de cabina independiente de 4 puntos para cabina diurna
- Control de crucero
- Freno motor
- Freno de tambor
- Sistema antibloqueo del freno (ABS)
- Sensor de desgaste de las pastillas de freno
- Bloqueo del diferencial
- Ventanas accionadas eléctricamente
- Retrovisores laterales calefactados y accionados eléctricamente
- Nivelación de los faros accionada eléctricamente
- Columna de dirección con altura e inclinación ajustables
- Asiento del conductor calefactado y con suspensión neumática
- Apoyo lumbar
- Barra estabilizadora delantera
- Inmovilizador
- Llave única con control remoto y cierre centralizado
- Luz de seguridad
- Luz de aproximación
- Dobles luces de posición en el techo
- Rueda de recambio
- Parachoques corto
- Compresor de aire conmutable para mejorar el ahorro de combustible
- Cristal trasero
- Tubo de escape horizontal
- Tacógrafo
- Ganchos de remolque delanteros (dobles)
- Protector del depósito de aceite
- Ventilación en el techo

### EQUIPAMIENTO OPCIONAL

- Paquete de frío con calefactor de cabina tipo húmedo y batería de 225 Ah
- Toma de fuerza accionada por motor con unidad de control
- Techo solar operado manualmente
- Calefactor auxiliar de cabina (tipo húmedo)
- Inclinación de cabina eléctrica
- Pintura metalizada / Colores especiales
- Protección lateral
- Doble asiento del pasajero
- Control de tracción automático (ATC)
- Luces rotativas de techo
- EBS (Sistema de frenado electrónico)
- ESP (Sistema electrónico de estabilidad)
- EHPAS (Sistema de dirección electrohidráulica)
- Paquete construcción (capacidad eje delantero 9T, EHPAS & neumáticos 385/65 R 22,5)

Este folleto incluye productos diseñados para los vehículos Ford. Proporciona información sobre las especificaciones técnica actuales y los accesorios estándar u opcionales disponibles a partir de la fecha en que se publicó. Las características de los accesorios estándar y opcionales de los vehículos pueden modificarse en un momento dado. Por este motivo, consulte con nuestros concesionarios autorizados para obtener información actualizada y precisa de las características del vehículo que desea adquirir. Por los motivos anteriormente mencionados, este folleto no garantiza las especificaciones descritas en el mismo. Las imágenes utilizadas en este folleto pueden diferir de los vehículos en venta. Las especificaciones técnicas que se indican en el presente folleto son para vehículos estándar.

La selección de cualquier accesorio opcional puede producir diferencias respecto a estas especificaciones.