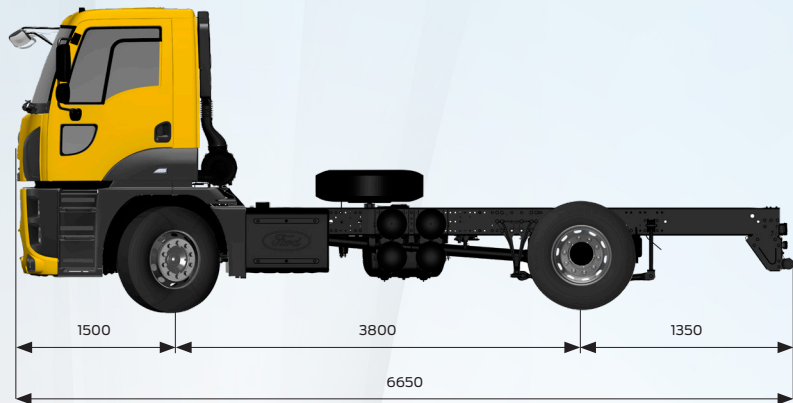
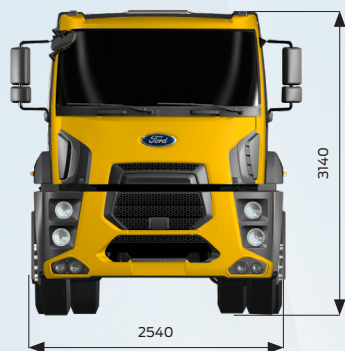


FORD TRUCKS 1833D DC EURO6



Características básicas

Tipo de vehículo	Volquete para uso ligero
Eje	4x2
Emisión	Euro 6 E
Tipo de cabina	Cabina diurna
Distancia entre ejes (mm)	3800

Motor

Tipo	Ecotorq 9 litros
Cilindrada (cc)	8974
Diámetro x carrera	115 mm x 144 mm
Potencia	330 PS (243 kW) @ 1655 - 2200 rpm*
Par motor	1300 Nm @ 1200-1700 rpm
Relación de compresión	17,6 : 1
Volumen de llenado de aceite	30 L
Volumen de refrigerante	46 L

* Potencia máxima alcanzada entre 1700-2200rpm con la opción de escape vertical

Transmisión

Embrague	Monodisco 430 mm
Transmisión manual / Relaciones (marcha 1 -marcha 9)	9+1 velocidades (9,40 - 0,75)
Transmisión automática / Relaciones (marcha 1 -marcha 9)	9+1 velocidades (9,48 - 0,75)

Dirección

Circuito único servoasistido

Chasis

Grosor del chasis	7 mm con refuerzo
Resistencia del chasis	355 MPa
Suspensión (Delante/Detrás)	Ballesta parabólica / Ballesta multihoja
Eje	Reducción simple estándar
Relación de eje	4,44
Neumáticos	315/80 R 22,5
Llanta de rueda	22,5 x 9 Acero

Sistema de frenado

Frenos (Delante/Detrás) (Ø.mm x mm. longitud)	410 mm x 200 mm, Freno de tambor Z-Cam
Sistema de frenado	Circuito de frenos doble, Unidad tratamiento aire con separador de aceite y calefactor integrados
Potencia de freno motor	max 220 kW (nivel motor)

Sistema eléctrico

Batería	24V, 2 x 12V 150 Ah
Alternador /Motor de arranque	130 A / 6,5 kW

Depósitos

Depósito de combustible	315 l Acero
Depósito de Adblue	55 l



Sharing the load

Dimensiones (mm)

Voladizo delantero	1500
Distancia entre ejes	3800
Longitud total	6650
Longitud cabina total	1820
Altura vehículo total	3140
Anchura vehículo total (sin retrovisores)	2540
Anchura chasis	770
Voladizo trasero	1350
Longitud chasis útil	4380
Altura Chasis frontal	1078
Altura Chasis trasera	1154
Altura libre al suelo frontal	202
Altura libre al suelo trasera	240
Radio de giro	7770

Pesos (kg)	1. Eje	2. Ejes	Total
Masa máxima autorizada por eje	7100	12600	19000
Peso en vacío	4582	2476	7058
Carga útil	2518	10924	11942
Masa máxima en carga admisible (MMA - Legal)	7100	11500	18000

EQUIPAMIENTO ESTÁNDAR

- Aire acondicionado
- Radio/CD/MP3 Reproductor
- Transmisión directa (Single Gear) con toma de fuerza sin límite y unidad de control interior
- Control de cruceo
- Freno de tambor
- Freno motor
- Sistemas de frenado electrónico (EBS) y Sistema antibloqueo del freno (ABS)
- Programa electrónico de estabilidad (ESP)
- Sistema de advertencia de abandono de carril (LDWS)
- Asistencia de arranque en pendientes
- Ventanas accionadas eléctricamente
- Retrovisores laterales calefactados y accionados eléctricamente
- Nivelación de los faros accionada eléctricamente
- Columna de dirección con altura e inclinación ajustables
- Asiento del conductor calefactado y con suspensión neumática
- Apoyo lumbar
- Indicador de desgaste de las pastillas de freno
- Inmovilizador
- Llave única con control remoto y cierre centralizado
- Luz de seguridad
- Luz de aproximación
- Tacógrafo digital
- Rueda de recambio
- Bloqueo del diferencial
- Parachoques medio
- Sistema avanzado de frenado de emergencia (AEBS)

EQUIPAMIENTO OPCIONAL

- Paquete de Bomberos
- Toma de fuerza accionada por motor y unidad de control interior*
- Opciones de toma de fuerza accionada por transmisión y unidad de control interior
- ADR
- Paquete de clima frío
- Calefactor de cabina auxiliar (tipo húmedo)
- Abatimiento eléctrico de cabina
- Pintura metalizada/Colores especiales
- Asiento del pasajero doble
- Capacidad de remolque 3,5 T
- Capacidad de remolque de 10 T con relación diferencial 4,63
- Techo solar operado manualmente
- Capacidad Técnica Eje Frontal 8 T (Disponible con neumáticos 315/80 R22,5)
- Sensor de lluvia
- Sensor automático de iluminación
- Transmisión automática
- Paragolpes corto con soporte placa quitanieves (contiene clasif. N3G)
- Opción distancia entre ejes 4.750 mm
- Escape vertical
- Protección lateral

* Disponible solo para Paquete de Bomberos