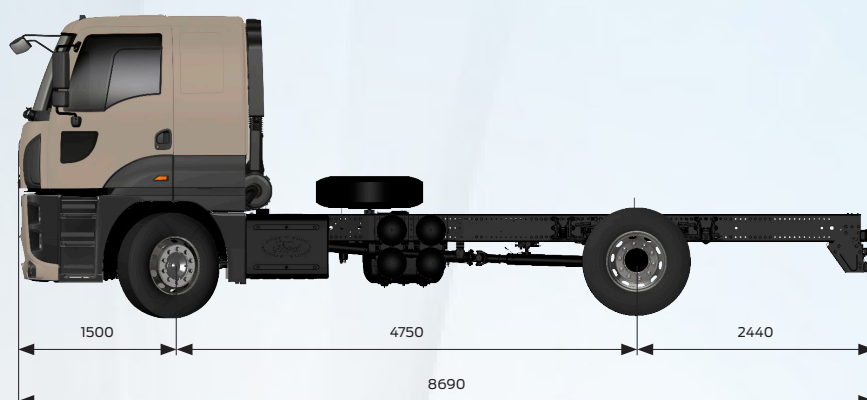
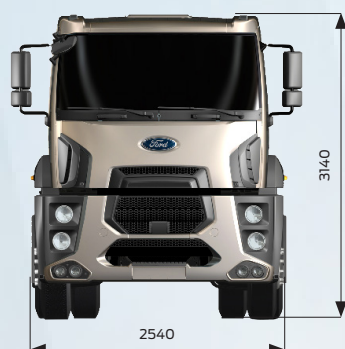


FORD TRUCKS 1833 LR EURO6



Características básicas

Tipo de vehículo	Camión de carretera para uso ligero
Eje	4x2
Emisión	Euro 6 E
Tipo de cabina	Cabina dormitorio
Distancia entre ejes (mm)	4750

Motor

Tipo	Ecotorq 9 litros
Cilindrada (cc)	8974
Diámetro x carrera	115 mm x 144 mm
Potencia	330 CV (243 kW) @ 1900 rpm
Par motor	1300 Nm @ 1200-1700 rpm
Relación de compresión	17,6 : 1
Volumen de llenado de aceite	30 L
Volumen de refrigerante	46 L

Transmisión

Embrague	430 mm Monodisco
Transmisión manual / Relaciones (marcha 1 - marcha 9)	9+1 velocidades (9,40 - 0,75)
Cambio Automático/Relaciones (marcha 1- marcha 9)	9+1 Velocidades (9,48 - 0,75)

Dirección

Circuito único servoasistido

Chasis

Grosor del chasis	7 mm
Resistencia del chasis	355 MPa
Suspensión (Delante/Detrás)	Ballesta parabólica / Ballesta multihoja
Eje	Reducción simple estándar
Relación de eje	4,375
Neumáticos	315/80 R 22,5
Llanta de rueda	22,5 x 9 Acero

Sistema de frenado

Frenos (Delante/Detrás) (Ø.mm x mm. Longitud)	430 x 45 - Freno de disco
Sistema de frenado	Circuito de frenos doble, Unidad de tratamiento de aire con separador de aceite y calefactor integrados
Potencia de freno motor	max 220 kW (nivel motor)

Sistema eléctrico

Batería	24V, 2 x 12V 150 Ah
Alternador / Motor de arranque	130 A / 6,5 kW

Depósitos

Depósito de combustible	350 l Aluminio
Depósito de Adblue	55 l



Sharing the load

Dimensiones (mm)			
Voladizo delantero		1500	
Distancia entre ejes		4750	
Longitud total		8690	
Longitud cabina total		2305	
Altura vehículo total		3140	
Anchura vehículo total (sin retrovisores)		2540	
Anchura chasis		866	
Voladizo trasero		2440	
Longitud chasis útil		5937	
Altura Chasis frontal		1073	
Altura Chasis trasera		1093	
Altura libre al suelo frontal		308	
Altura libre al suelo trasera		252	
Radio de giro		9550	
Pesos (kg)			
	1. Eje	2. Eje	Total
Masa máxima autorizada por eje	7100	12600	19000
Peso en vacío	4579	2472	7051
Carga útil	2521	10128	11949
Masa máxima en carga admisible (MMA - Legal)	7100	11500	18000

EQUIPAMIENTO ESTÁNDAR

- Aire acondicionado
- Radio/Reproductor CD/MP3
- Calefactor de cabina auxiliar (tipo seco)
- Control de crucero
- Freno de disco
- Freno motor
- Sistemas de frenado electrónico (EBS) y Sistema antibloqueo del freno (ABS)
- Programa electrónico de estabilidad (ESP)
- Sistema de advertencia de abandono de carril (LDWS)
- Asistencia de arranque en pendientes
- Bloqueo del diferencial
- Ventanas accionadas eléctricamente
- Retrovisores laterales calefactados y accionados eléctricamente
- Nivelación de los faros accionada eléctricamente
- Columna de dirección con altura e inclinación ajustables
- Asiento del conductor calefactado y con suspensión neumática
- Apoyo lumbar
- Sistema avanzado de frenado de emergencia (AEBS)
- Techo solar operado manualmente
- Indicador de desgaste de las pastillas de freno
- Inmovilizador
- Llave única con control remoto y cierre centralizado
- Sensor de iluminación automática
- Luz de seguridad
- Luz de aproximación
- Luces antiniebla delanteras
- Tacógrafo digital
- Rueda de recambio

EQUIPAMIENTO OPCIONAL

- Paquete de Bomberos
- Opciones de toma de fuerza accionada por transmisión y unidad de control interior
- Toma de fuerza accionada por motor y unidad de control interior*
- ADR
- Paquete de clima frío
- Calefactor de cabina auxiliar (tipo húmedo)
- Abatimiento eléctrico de cabina
- Pintura metalizada/Colores especiales
- Opción distancia entre ejes de 4250 mm
- Paquete de suspensión neumática trasera - con opción de distancia entre ejes de 5500 mm, indicador de carga por eje, rueda 315/60 y AEBS
 - Capacidad técnica del eje delantero de 8T (disponible con neumáticos 315/80 R 22,5, excepto 5500 distancia entre ejes)
- Sensor de lluvia
- Sensor automático de iluminación
- Transmisión automática
- Protección lateral

* Disponible solo para Paquete de Bomberos

Este folleto incluye productos diseñados para los vehículos Ford. Proporciona información sobre las especificaciones técnica actuales y los accesorios estándar u opcionales disponibles a partir de la fecha en que se publicó. Las características de los accesorios estándar y opcionales de los vehículos pueden modificarse en un momento dado. Por este motivo, consulte con nuestros concesionarios autorizados para obtener información actualizada y precisa de las características del vehículo que desea adquirir. Por los motivos anteriormente mencionados, este folleto no garantiza las especificaciones descritas en el mismo. Las imágenes utilizadas en este folleto pueden diferir de los vehículos en venta. Las especificaciones técnicas que se indican en el presente folleto son para vehículos estándar. La selección de cualquier accesorio opcional puede producir diferencias respecto a estas especificaciones.