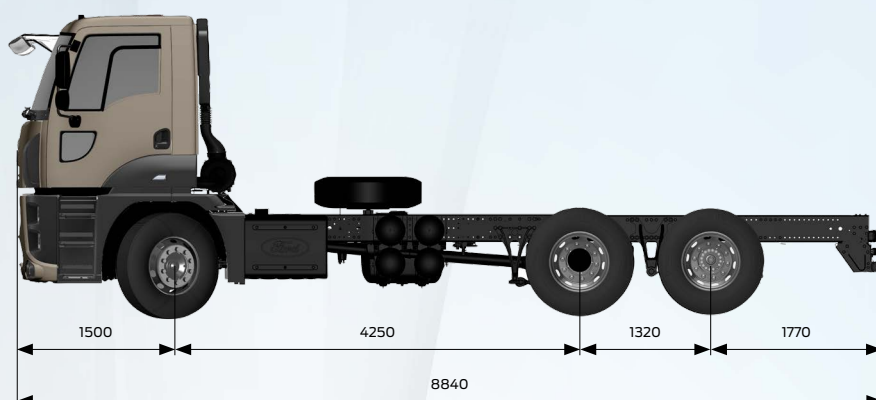


FORD TRUCKS 2533 DC EURO6



Características básicas

| | |
|---------------------------|-------------------------------------|
| Tipo de vehículo | Camión de carretera para uso ligero |
| Eje | 6x2 |
| Emisión | Euro 6 |
| Tipo de cabina | Cabina diurna |
| Distancia entre ejes (mm) | 4250 |

Motor

| | |
|------------------------------|----------------------------|
| Tipo | Ecotorq 9 litros |
| Cilindrada (cc) | 8974 |
| Diámetro x carrera | 115 mm x 144 mm |
| Potencia | 330 CV (243 kW) @ 1900 rpm |
| Par motor | 1300 Nm @ 1200-1700 rpm |
| Compression Ratio | 17,6 : 1 |
| Volumen de llenado de aceite | 30 l |
| Volumen de refrigerante | 35 l |

Transmisión

| | |
|-------------------------------------------------------|-----------------------------|
| Embrague | Monodisco |
| Transmisión manual / Relaciones (marcha 1 - marcha 9) | Velocidad 9+1 (9,48 - 0,75) |

Dirección

Circuito único servoasistido

Chasis

| | |
|-----------------------------|--------------------------------------------------------------|
| Grosor del chasis | 7 mm con refuerzo |
| Resistencia del chasis | 355 MPa |
| Suspensión (Delante/Detrás) | Ballesta parabólica / Suspensión mecánica brazo compensación |
| Eje | Reducción simple estándar |
| Relación de eje | 4,63 |
| Neumáticos (Delante/Detrás) | 315/80 R 22,5 |
| Llanta de rueda | 22,5 x 9 Acero |

Sistema de frenado

| | |
|-----------------------------------------------|----------------------------------------------------------------------------------------------------------|
| Frenos (Delante/Detrás) (Ø.mm x mm. longitud) | 430 x 45 - Freno de disco |
| Sistema de frenado | Circuito de frenos doble - Unidad de tratamiento de aire con separador de aceite y calefactor integrados |
| Potencia de freno motor | máx. 220 kW (nivel motor) |

Sistema eléctrico

| | |
|--------------------------------|---------------------|
| Batería | 24V, 2 x 12V 150 Ah |
| Alternador / Motor de arranque | 130 A / 6,5 kW |

Depósitos

| | |
|-------------------------|----------------|
| Depósito de combustible | 350 L Aluminio |
| Depósito SCR | 55 l |



Sharing the load

| Dimensiones (mm) | | | | |
|--------------------------------------------------------|---------------|---------------|---------------|--------------|
| Voladizo delantero | | | | 1500 |
| Distancia entre ejes | | | | 4250 |
| Longitud total | | | | 8840 |
| Distancia entre el segundo y el tercer centro de rueda | | | | 1320 |
| Longitud cabina total | | | | 1820 |
| Altura vehículo total | | | | 3105 |
| Anchura vehículo total (sin retrovisores) | | | | 2540 |
| Anchura chasis | | | | 866 |
| Voladizo trasero | | | | 1770 |
| Longitud chasis útil | | | | 6486 |
| Altura chasis - Delante | | | | 225 |
| Altura chasis - Detrás | | | | 285 |
| Altura mínima de los bajos - Delante | | | | 395 |
| Altura mínima de los bajos - Detrás | | | | 352 |
| Radio de giro | | | | 9350 |
| Pesos (kg) | 1. Eje | 2. Eje | 3. Eje | Total |
| Pesos técnicamente permitidos | 7100 | 12000 | 8700 | 26000 |
| Peso en vacío | 4568 | 2015 | 1353 | 7936 |
| Carga útil | 2532 | 9985 | 7347 | 18064 |
| GVM (Legal) | 7100 | 11500 | 8700 | 25000 |

EQUIPAMIENTO ESTÁNDAR

- Radio/Reproductor CD/MP3
- Control de crucero
- Freno de disco
- Freno motor
- Sistemas de frenado electrónico (EBS) y Sistema antibloqueo del freno (ABS)
- Programa electrónico de estabilidad (ESP)
- Sistema de advertencia de abandono de carril (LDWS)
- Asistencia de arranque en pendientes
- Ventanas accionadas eléctricamente
- Retrovisores laterales calefactados y accionados eléctricamente
- Columna de dirección con altura e inclinación ajustables
- Nivelación de los faros accionada eléctricamente
- Asiento del conductor calefactado y con suspensión neumática
- Apoyo lumbar
- Techo solar accionado manualmente
- Sensor de desgaste de la guarnición de freno
- Inmovilizador
- Clave única con control remoto y cierre centralizado
- Sensor de lluvia
- Sensor de iluminación automática
- Luz de seguridad
- Luz de aproximación
- Luces antiniebla delanteras
- Tacógrafo digital
- Rueda de recambio
- Elevación eje portador (Función descenso automático)

EQUIPAMIENTO OPCIONAL

- Aire acondicionado
- Paquete de recogida de residuos
- Paquete contra incendios
- Toma de fuerza accionada por transmisión y unidad de control interior
- Toma de fuerza accionada por motor y unidad de control interior**
- ADR
- Paquete de clima frío
- Calefactor de cabina auxiliar (tipo húmedo)
- Inclinación de cabina eléctrica
- Bloqueo del diferencial
- Pintura metálica/Colores especiales
- Opción distancia entre ejes de 4750 mm
- Escape vertical *
- Parachoques corto *
- Opción neumáticos 12 R 22,5
- Sistema avanzado de frenado de emergencia (AEBS)
- Asiento del pasajero doble
- Paquete Low Liner (chasis rebajado) - con neumático
- 315/60 y relación de eje 4,11
- Capacidad de remolque de 3,5 t
- Capacidad de remolque de 10 t con FDR 4,89

* Disponible solo para paquete de recogida de residuos.

** Disponible solo para paquete de recogida de residuos y paquete contra incendios.

Este folleto incluye productos diseñados para los vehículos Ford. Proporciona información sobre las especificaciones técnica actuales y los accesorios estándar u opcionales disponibles a partir de la fecha en que se publicó. Las características de los accesorios estándar y opcionales de los vehículos pueden modificarse en un momento dado. Por este motivo, consulte con nuestros concesionarios autorizados para obtener información actualizada y precisa de las características del vehículo que desea adquirir. Por los motivos anteriormente mencionados, este folleto no garantiza las especificaciones descritas en el mismo. Las imágenes utilizadas en este folleto pueden diferir de los vehículos en venta.

Las especificaciones técnicas que se indican en el presente folleto son para vehículos estándar. La selección de cualquier accesorio opcional puede producir diferencias respecto a estas especificaciones.