

F-MAX ESPECIFICACIONES



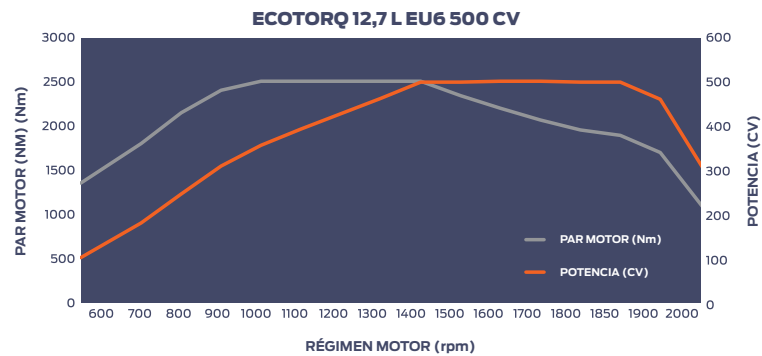
Sharing the load

F-MAX

F-MAX L

F-MAX LL

Motor			
Tipo	GENI.5 Ecotorq Euro 6 130 mm x 160 mm	GENI.5 Ecotorq Euro 6 130 mm x 160 mm	GENI.5 Ecotorq Euro 6 130 mm x 160 mm
Cilindrada (cc)	12.740 cm ³	12.740 cm ³	12.740 cm ³
Potencia CV (kW)	500 CV (368 kW) a 1.800 d/d	500 CV (368 kW) a 1.800 d/d	500 CV (368 kW) a 1.800 d/d
Par	2.500Nm @ 1.000-1.400 d/d	2.500Nm @ 1.000-1.400 d/d	2.500Nm @ 1.000-1.400 d/d



Cadena cinemática			
Embrague	430 mm Monodisco	430 mm Monodisco	430 mm Monodisco
Transmisión / Ratios	Automatizado: Ecotorq 16S 2600 DD AMT (17,03 - 1,00)	Automatizado: Ecotorq 16S 2600 DD AMT (17,03 - 1,00)	Automatizado: Ecotorq 16S 2600 DD AMT (17,03 - 1,00)
Marcha adelante y marcha atrás	16 hacia delante + 4 hacia atrás	16 hacia delante + 4 hacia atrás	16 hacia delante + 4 hacia atrás
Relación final eje motriz	2,47	2,47	2,31



F-MAX ESPECIFICACIONES

F-MAX

F-MAX L

F-MAX LL

Eje y suspensión			
Configuración del eje	4x2	4x2	4x2
Eje delantero	8 T	8 T	7,5 T
Eje trasero	XSS - 470, 11,5 T	XSS - 470, 11,5 T	XSS - 470, 11,5 T
Suspensión	Ballesta delantera parabólica/ Suspensión neumática trasera de 2 balonas	Ballesta delantera parabólica/ Suspensión neumática trasera de 2 balonas	Ballesta delantera parabólica/ Suspensión neumática trasera de 4 balonas

Frenos			
Sistema de frenos	Circuito de freno doble - Unidad de procesamiento de aire con separador de aceite y calentador integrados	Circuito de freno doble - Unidad de procesamiento de aire con separador de aceite y calentador integrados	Circuito de freno doble - Unidad de procesamiento de aire con separador de aceite y calentador integrados
Freno de servicio	Frenos de disco delanteros y traseros	Frenos de disco delanteros y traseros	Frenos de disco delanteros y traseros
Frenos (Delanteros/Traseros) (Ø.mm x mm. Longitud)	430 x 45 - Freno de disco	430 x 45 - Freno de disco	430 x 45 - Freno de disco
Potencia de frenado del motor	máx. 320 kW (nivel del motor)	máx. 320 kW (nivel del motor)	máx. 320 kW (nivel del motor)
Retardador hidráulico	máx. 450 kW / continuo 160 kW	máx. 450 kW / continuo 160 kW	máx. 450 kW / continuo 160 kW

Cabina de conducción			
Tipo de cabina	Mega Cab de 2,5 m	Mega Cab de 2,5 m	Mega Cab de 2,5 m

Depósito de combustible y AdBlue			
Depósito de combustible	600 L Aluminio	750 L Aluminio	510 L + 410 L Aluminio
Tanque SCR	78 l	78 l	55 l

Chasis			
Espesor y material	Perfil en U, alta resistencia, 8 mm de grosor, material S500 MC	Perfil en U, alta resistencia, 8 mm de grosor, material S500 MC	Perfil en U, alta resistencia, 10 mm de espesor, material S500 MC

5ª Rueda			
Marca / Modelo / Altura	SAF Holland / SK-S 36.20 / 150 mm / 1100 mm	SAF Holland / SK-S 36.20 / 150 mm / 1100 mm	SAF Holland / SK-S 36.20 / 128 mm / 980 mm
Altura de la placa de montaje	12 mm	12 mm	12 mm

Neumáticos			
Eje delantero	315/70 R 22,5	315/70 R 22,5	315/60 R 22,5
Eje trasero	315/70 R 22,5	315/70 R 22,5	295/60 R 22,5
Llantas	22.5X9.0 Acero	22.5X9.0 Acero	22.5X9.0 Acero

Neumáticos y relación de ejes					
Neumáticos y FDR	Altura de la 5ª rueda	Relación	Neumático trasero	Altura de la 5ª rueda cargada (tolerancia de 10 mm)	Altura sin carga de la 5ª rueda (tolerancia de 10 mm)
F-MAX	1050 mm	2,47 y 2,64	315/60 R22.5	1075 mm	1098 mm
	1100 mm	2,31 y 2,47 y 2,64	315/70 R22.5	1120 mm	1147 mm
	1150 mm	2,64	295/80 R22,5	1161 mm	1194 mm
	1200 mm	2,47 y 2,64	295/80 R22,5	1161 mm	1225 mm
	1200 mm	2,47 y 2,64	315/80 R22,5	1221 mm	1245 mm
	1250 mm	2,47 y 2,64	295/80 R22,5	1264 mm	1290 mm
	1250 mm	2,47 y 2,64	315/80 R22,5	1286 mm	1310 mm
F-MAX L	1050 mm	2,47 y 2,64	315/60 R22.5	1075 mm	1098 mm
	1100 mm	2,31 y 2,47 y 2,64	315/70 R22.5	1120 mm	1147 mm
	1150 mm	2,31 y 2,47 y 2,64	315/70 R22.5	1152 mm	1179 mm
	1200 mm	2,31 y 2,47 y 2,64	315/70 R22.5	1152 mm	1210 mm
	1250 mm	2,47 y 2,64	315/80 R22.5	1286 mm	1310 mm
F-MAX LL	1300 mm	2,47 y 2,64	315/80 R22.5	1331 mm	1355 mm
	980 mm	2,31 y 2,47	295/60 R22.5	976 mm	999 mm

F-MAX ESPECIFICACIONES

Pesos (kg)

F-MAX

	1er eje	2º eje	Total
Masa máxima autorizada por eje	8000	12000	18000
Peso en orden de marcha**	5904	2275	8179
Carga útil**	2096	9725	9821
Masa máxima admisible (MMA - Legal)	8000	11500	18000

F-MAX L

	1er eje	2º eje	Total
Masa máxima autorizada por eje	8000	12000	18000
Peso en orden de marcha	6141	2673	8814
Carga útil	1859	9327	9186
Masa máxima admisible (MMA - Legal)	8000	11500	18000

F-MAX LL

	1er eje	2º eje	Total
Masa máxima autorizada por eje	7500	11650	18000
Peso en orden de marcha	5920	2453	8373
Carga útil	1580	9197	9627
Masa máxima admisible (MMA - Legal)	7100	11500	18000

*Los datos de peso en orden de marcha incluyen un depósito de combustible lleno al 90%, otros líquidos, herramientas, rueda de repuesto y un conductor de 75 kg.

**La información sobre el peso se refiere a un vehículo de un solo depósito (600 l)

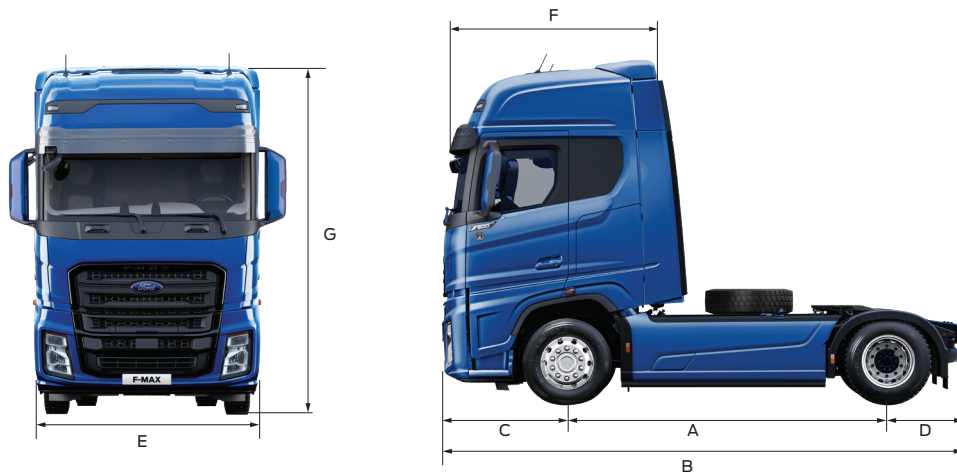
Dimensiones (mm)

F-MAX

F-MAX L

F-MAX LL

Distancia entre ejes (A)	3600	3750	3600
Longitud total (B)	5877	6162	5907
Voladizo delantero (C)	1420	1450	1443
Voladizo trasero (D)	857	962	873
Anchura total del vehículo (sin espejos) (E)	2540	2540	2540
Longitud total de la cabina (F)	2350	2350	2350
Altura total del vehículo (G)	3962	3919	3950
Radio de giro	7590	7810	7590



F-MAX ESPECIFICACIONES

Características de serie y opcionales

Seguridad y tecnología

	F-MAX	F-MAX L	F-MAX LL
Asistente Precolisión	●	●	●
Alerta de mantenimiento de carril (LDWS)	●	●	●
Programa Electrónico de Estabilidad (ESP)	●	●	●
Sistema de alerta al conductor	●	●	●
Sistema de Información sobre Desplazamientos (MOIS)	●	●	●
Cámara de visión trasera	●	●	●
Sistema de información de ángulos muertos (BLIS)	●	●	●
Interfaz control de alcoholemia	●	●	●
Reconocimiento de señales de tráfico	●	●	●
Señal de parada de emergencia	●	●	●
Sistema de control de la presión de los neumáticos (TPMS)	●	●	●
Luces largas automáticas	○	○	○
Asistente Precolisión con Detección de Peatones	○	○	○
Control de cruceo adaptativo inteligente con función Stop & Go (iACC)	○	○	○
Asistente mantenimiento de carril (LKA)	○	○	○
Sistema de frenado electrónico con ABS y ATC (EBS)	●	●	●
Sistema dirección electrohidráulico (EHPAS)	●	●	●
Retarder	○	○	○
Bloqueo diferencial	●	●	●
MaxCruise - Control de cruceo predictivo (PCC)	●	●	●

Interior

Sistema multimedia con pantalla táctil de 9" (radio DAB, Bluetooth, USB (Tipo A - Tipo C), Apple CarPlay, Android Auto, mando a distancia)	●	●	●
Panel exterior Blackout (DECAL)	○	○	○
Navegador	●	●	●
Aislamiento acústico y térmico	●	●	●
Aire acondicionado	●	●	●
Parking Cooler	○	○	○
Calentador parking y calentador automático	●	●	●
Calefactor de cabina seco y húmedo	○	○	○
Calefactor de cabina de tipo seco	●	●	●
Techo solar eléctrico	●	●	●
Asiento neumático del pasajero con reposabrazos dobles	○	○	○
Asiento del conductor con calefacción y suspensión neumática	●	●	●
Nevera (38 L)	●	●	●
Parasol exterior	○	○	○
Dispositivo de medición de la carga por eje	●	●	●
Enchufe eléctrico de 24 V / 130 A	●	●	●
Sistema de aviso del cinturón de seguridad del conductor	●	●	●
Cama doble y zona de almacenamiento superior	●	●	●
Cama individual (sin zonas de almacenamiento superiores)	○	○	○
Ventanas laterales oscurecidas	●	●	●
Sistema de control remoto junto zona de descanso	●	●	●
Tapicería asiento Alcantara negra	●	●	●
Interior oscuro	○	○	○
Suelo oscuro	●	●	●
Iluminación interior con funciones de lectura y luz nocturna	●	●	●
Mando a distancia multifunción, 2 piezas	●	●	●

- Estándar
- Opcional

F-MAX ESPECIFICACIONES

Características de serie y opcionales

	F-MAX	F-MAX L	F-MAX LL
Retrovisores laterales calefactados y regulables eléctricamente	●	●	●
Spoiler y extensor lateral	●	●	●
Carenados laterales	○	-	-
Tanque SCR 55L	○	-	●
5ª Rueda marca JOST	○	○	-
Depósito de combustible de aluminio de 600L (lado derecho)	●	○	-
Depósito de combustible de aluminio de 400L (lado derecho)	○	-	-
Depósito de combustible de aluminio de 280L (lado derecho)	○	-	-
Depósito de combustible de aluminio 450L (lado izquierdo)	○	○	-
Depósito de Combustible de Aluminio 750L (Lado Derecho)	-	●	-
Depósito de Combustible de Aluminio 750L (Lado Derecho) + 450L (Lado Izquierdo)	-	○	-
Depósito de Combustible de Aluminio 600L (Lado Derecho) + 450L (Lado Izquierdo)	○	○	-
Depósito de Combustible de Aluminio 750L (Lado Derecho) + 600L (Lado Izquierdo)	-	○	-
Depósito de Combustible de Aluminio 510L (Lado Derecho) + 410L (Lado Izquierdo)	-	-	●
Abatimiento eléctrico de cabina	●	●	●
Bocina neumática	○	○	○
XSS - 510 Eje trasero	○	○	-
Capacidad del eje delantero 7,5T	○	○	●
Capacidad del eje delantero 8T	●	●	○
19T GVM	○	○	-
Toma de fuerza a motor	○	○	-
NH4B (Doble Engranaje) Toma de Fuerza con Brida (con Unidad de Control en Cabina)	○	○	-
NH4C (Doble Engranaje) Toma de Fuerza sin Brida (con Unidad de Control en Cabina)	○	○	-
NHIC (Engranaje Sencillo) Toma de Fuerza sin Brida (con Unidad de Control en Cabina)	○	○	-
Toma de fuerza doble (relación alta)	○	○	○
Paquete ADR de clasificación FL, EX/II, OX y AT	○	○	○
Paquete Luxury (Llantas de aluminio, tirador de puerta en negro ágata, capó de guardabarros en negro ágata, faros LED negros, etiqueta F-MAX en negro/cromo, asiento del pasajero con suspensión neumática calefactable, Carenados laterales*; diseño interior oscuro y bocina neumática)	○	○	○
Llantas de aluminio (Alcoa)	○	○	○
Rueda de repuesto delantera / Llanta	●	●	●
Faros LED	○	○	○
Faros halógenos	●	●	●
Sensor de lluvia y faros automáticos	●	●	●
Batería AGM	●	●	●
5ª rueda sin placa (para JOST y C4AS de 1050 mm y 1100 mm)	○	-	-
5ª rueda sin mantenimiento (1100 mm y 1200 mm)	○	○	-
Neumático delantero 385/55 R22.5 (con neumático trasero 315/70 R 22.5)	○	○	-
Neumático delantero 385/65 R22.5 (con neumático trasero 295/80 R 22.5)	○	-	-
Neumático delantero 385/65 R22.5 (con neumático trasero 315/80 R 22.5)	○	○	-
Neumático delantero 355/55 R22.5 (con neumático trasero 295/60 R 22.5)	-	-	○
Neumático delantero 355/55 R22.5 (con neumático trasero 315/60 R 22.5)	○	○	-
Suspensión neumática trasera de 4 balonas (C4AS)	○	○	●
Compresor de aire regulable	●	●	●
Tacógrafo inteligente	●	●	●
Suspensión neumática de cabina	●	●	●
Parrilla delantera negra	●	●	●
Parrilla delantera brillante	○	○	○
Parachoques largo	●	●	●
Modo Eco+	●	●	●
Infraestructura Toll Collect	●	●	●
Paquete frío (Cold Pack)	○	○	○
Color dual	○	○	○
Ganchos de remolque delanteros	○	○	○
Lámpara de trabajo LED	●	●	●

Exterior

F-MAX ESPECIFICACIONES

Características de serie y opcionales

Paquete Confort

Paquete Luxury

Abatimiento eléctrico de cabina	●	●
Nevera	●	●
Sistema Multimedia con Pantalla Tactil de 9" & Sistema de Navegación Específico de Camiones	●	●
Calefactor de Parking	●	●
MaxCruise	●	●
Asiento Premium Alcántara	●	●
Litera Superior y Cajón de almacenaje	●	●
Sensor de Luces y lluvia	●	●
Apoyabrazos doble para Asiento de Acompañante	●	●
Suelo oscuro	●	●
Llantas de aluminio Alcoa	-	●
Faros LED negros	-	●
Carenados laterales*	-	●
Asiento del pasajero con suspensión neumática	-	●
Bocina neumática	-	●
Interior oscuro	-	●
Etiqueta cromada F-MAX con parrilla negra	-	●
Tirador de Puerta Negro Agathe	-	●
Arco de rueda	-	●
Adhesivo carenado lateral	-	●



Características de serie y opcionales

Paquete Tecnología 1

Paquete Tecnología 2

Asistente Precolisión con Detección de Peatones	●	●
Luces largas automáticas	●	●
Control de crucero adaptativo inteligente con Stop & Go (ACCI)	●	●
Asistente mantenimiento de carril (LKA)*	-	●

*EHPAS necesario

- Incluido
- No incluido
- No disponible

Este folleto incluye productos diseñados para los vehículos Ford. Proporciona información sobre las especificaciones técnica actuales y los accesorios estándar u opcionales disponibles a partir de la fecha en que se publicó. Las características de los accesorios estándar y opcionales de los vehículos pueden modificarse en un momento dado. Por este motivo, consulte con nuestros concesionarios autorizados para obtener información actualizada y precisa de las características del vehículo que desea adquirir. Por los motivos anteriormente mencionados, este folleto no garantiza las especificaciones descritas en el mismo. Las imágenes utilizadas en este folleto pueden diferir de los vehículos en venta. Las especificaciones técnicas que se indican en el presente folleto son para vehículos estándar.

La selección de cualquier accesorio opcional puede producir diferencias respecto a estas especificaciones.