

F-LINE GAMA BOMBA DE HORMIGÓN ESPECIFICACIONES

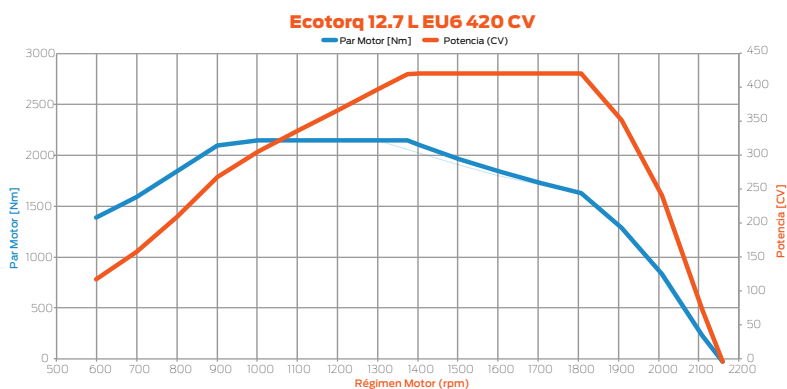


Sharing the load

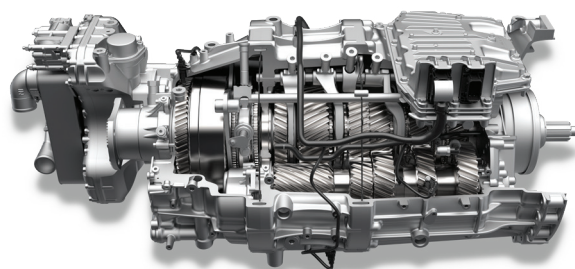
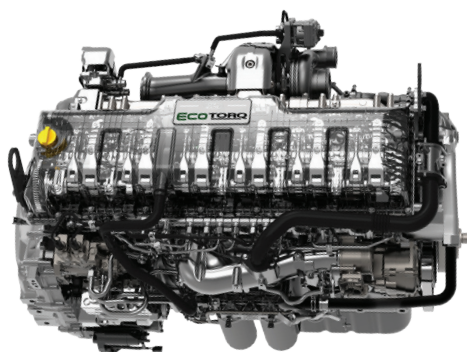
3542P

4142P

Motor		
Tipo	GENI.5 Ecotorq Euro 6 130 mm x 160 mm	GENI.5 Ecotorq Euro 6 130 mm x 160 mm
Cilindrada (cc)	12.740 cm ³	12.740 cm ³
Potencia CV (kW)	420 CV (309 kW) a 1800 d/d	420 CV (309 kW) a 1800 d/d
Par	2150 Nm @ 1000-1300 d/d	2150 Nm @ 1000-1300 d/d



Cadena cinemática		
Embrague	430 mm Monodisco	430 mm Monodisco
Transmisión / Ratios	Manual: ZF 16S 2530 (13,805-0,836)	Manual: ZF 16S 2530 (13,805-0,836)
Marcha adelante y marcha atrás	16 hacia delante + 2 hacia atrás	16 hacia delante + 2 hacia atrás
Relación final eje motriz	4,08	4,08



F-LINE GAMA BOMBA DE HORMIGÓN ESPECIFICACIONES

3542P

4142P

Eje y suspensión		
Configuración del eje	6x4	8x4
Eje delantero	8 T	8 T
Eje trasero	XPT - 330, 16 T	XPT - 330, 16 T
Suspensión	Ballesta delantera parabólica Suspensión trasera mecánica	Ballesta delantera parabólica Suspensión trasera mecánica

Frenos		
Sistema de frenos	Circuito de freno doble - Unidad de procesamiento de aire con separador de aceite y calentador integrados	Circuito de freno doble - Unidad de procesamiento de aire con separador de aceite y calentador integrados
Freno de servicio	Frenos de tambor delanteros y traseros	Frenos de tambor delanteros y traseros
Frenos (Delanteros/Traseros) (Ø.mm x mm. Longitud)	410 mm x 200 mm, freno de tambor Z-Cam	410 mm x 200 mm, Freno de tambor Z-Cam
Potencia de frenado del motor	máx. 320 kW (nivel del motor)	máx. 320 kW (nivel del motor)
Retardador hidráulico	máx. 450 kW / continuo 160 kW	máx. 450 kW / continuo 160 kW

Cabina de conducción		
Tipo de cabina	Cabina diurna	Cabina diurna

Depósito de combustible y AdBlue		
Depósito de combustible	315 l, lado derecho, acero	250 l, lado derecho, acero
Tanque SCR	55 l	55 l

Chasis		
Espesor y material	Perfil en U, alta resistencia, 10 mm de espesor, material S500 MC	Perfil en U, alta resistencia, 10 mm de espesor, material S500 MC

Neumáticos		
Eje delantero	315/80 R 22,5	315/80 R 22,5
Eje trasero	315/80 R 22,5	315/80 R 22,5
Llantas	22.5X9.0 Acero	22.5X9.0 Acero



F-LINE GAMA BOMBA DE HORMIGÓN ESPECIFICACIONES

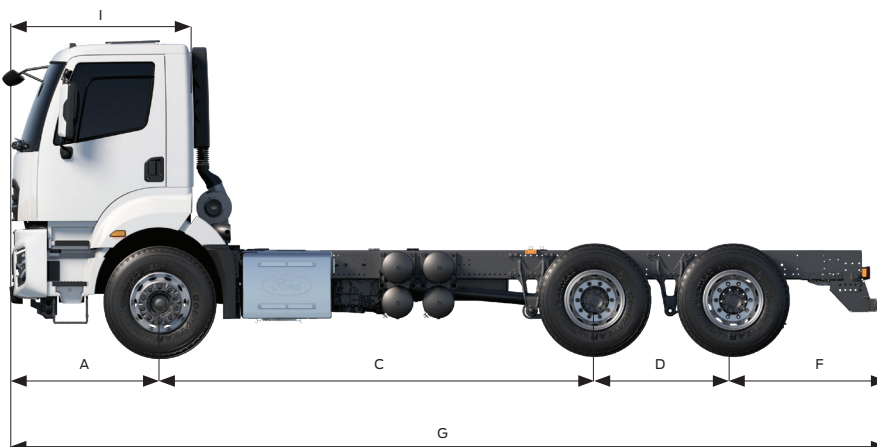
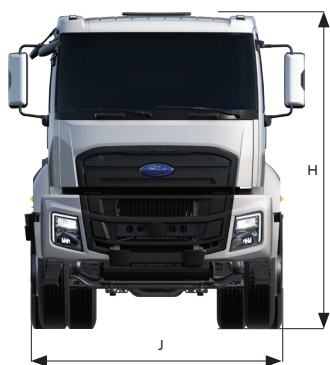
Pesos (kg)

	1er eje	2º eje	3er eje	4º eje	Total
3542P Masa máxima autorizada por eje	8000	13400	13400	-	34000
Peso en orden de marcha**	5644	2228	2250	-	10122
Carga útil**	2356	11172	11150	-	23878
Masa máxima admisible (MMA - Legal)	8000	9500	9500	-	26000
4142P Masa máxima autorizada por eje	8000	8000	13400	13400	41900
Peso en orden de marcha**	3612	3484	2171	2056	11323
Carga útil**	4388	4516	11229	11344	31477
Masa máxima admisible (MMA - Legal)	8000	8000	9500	9500	32000

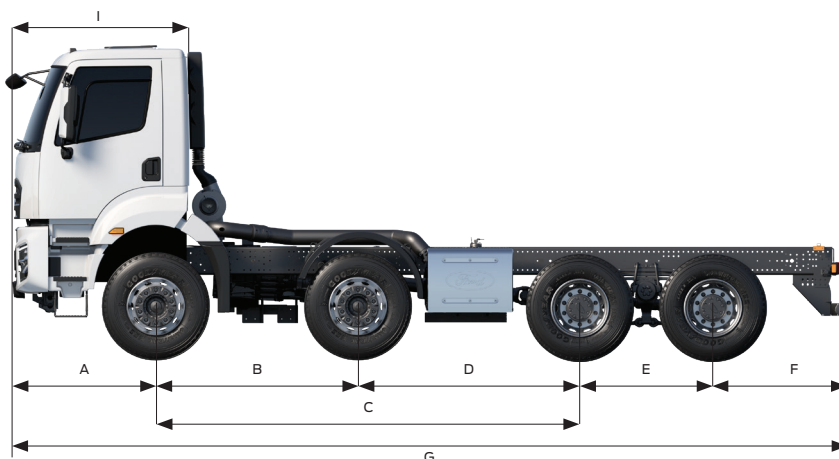
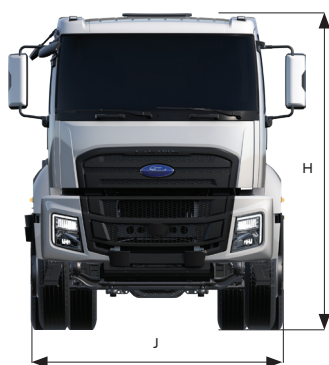
*Los datos de peso en orden de marcha incluyen un depósito de combustible lleno al 90%, otros líquidos, herramientas, rueda de repuesto y un conductor de 75 kg.

Dimensiones (mm)

	3542P	4142P
Distancia entre ejes (C)	4500	5100
Longitud total (G)	9165	9785
Voladizo delantero (A)	1450	1450
Voladizo trasero (F)	1750	1885
Distancia entre los centros de la 1ª y 2ª rueda (B)	4500	2050
Distancia entre los centros de las ruedas 2ª y 3ª (D)	1350	3050
Distancia entre los centros de la 3ª y 4ª rueda (E)	-	1350
Anchura total del vehículo (sin espejos) (J)	2540	2540
Longitud total de la cabina (I)	2200	1777
Altura total del vehículo (H)	3140	3190
Radio de giro	10730	11230



3542P



4142P

Características de serie y opcionales

	3542P	4142P	
Seguridad y tecnología	Alerta de mantenimiento de carril (LDWS)	●	●
	Programa Electrónico de Estabilidad (ESP)	●	●
	Sistema de alerta al conductor	●	●
	Sistema de Información sobre Desplazamientos (MOIS)	●	●
	Cámara de visión trasera	●	●
	Sistema de información de ángulos muertos (BLIS)	●	●
	Interfaz control de alcoholemia	●	●
	Reconocimiento de señales de tráfico	●	●
	Señal de parada de emergencia	●	●
	Sistema de control de la presión de los neumáticos (TPMS)	●	●
	Sistema de frenado electrónico con ABS y ATC (EBS)	●	●
	Sistema de dirección electrohidráulica (EHPAS)	-	●
	Bloqueo diferencial	●	●
Interior	Sistema multimedia con pantalla táctil de 9" (radio DAB, Bluetooth, USB (Tipo A - Tipo C), Apple CarPlay, Android Auto, mando a distancia)	●	●
	Navegador	○	○
	Aislamiento acústico y térmico	●	●
	Techo solar manual	○	○
	Aire acondicionado	●	●
	Calefactor de cabina húmedo	○	○
	Asiento doble para el pasajero	○	○
	Reposabrazos del asiento del conductor	○	○
	Dispositivo de medición de la carga por eje	●	●
	Volante ajustable	●	●
	Sistema de aviso del cinturón de seguridad del conductor	●	●
	Elevalunas eléctricos y ajuste de altura a distancia	●	●
	Ventanas laterales oscurecidas	●	●
	Ventana trasera	●	●
	Nuevo tapicería asiento	●	●
Mando a distancia multifunción, 2 piezas	●	●	
Exterior	Retrovisores laterales calefactados y regulables eléctricamente	●	●
	Depósito de combustible de acero de 315L (lado derecho)	●	○
	Distancia entre ejes 6000 mm	-	○
	Toma de fuerza a motor	○	○
	Abatimineto hidráulica de la cabina	●	●
	Abatimiento eléctrico de cabina	○	○
	Rueda de repuesto delantera / Llanta	●	●
	Faros LED	○	○
	Faros halógenos	●	●
	Escape horizontal	●	●
	225 aH Batería	●	●
	Paquete de aumento de la capacidad de construcción (eje delantero de 9 toneladas, neumáticos delanteros 385/65 R 22,5, volante electrohidráulico -EHPAS, acero 22,5X11,75, 44T GVM)	-	○
	Compresor de frenos neumático conmutable	●	●
	Tacógrafo inteligente	●	●
	Suspensión de cabina independiente de 4 puntos	●	●
	Parachoques corto	●	●
	Paquete frío (Cold Pack)	○	○
Ganchos de remolque delanteros	●	●	

- Estándar
- Opcional
- No disponible

Este folleto incluye productos diseñados para los vehículos Ford. Proporciona información sobre las especificaciones técnica actuales y los accesorios estándar u opcionales disponibles a partir de la fecha en que se publicó. Las características de los accesorios estándar y opcionales de los vehículos pueden modificarse en un momento dado. Por este motivo, consulte con nuestros concesionarios autorizados para obtener información actualizada y precisa de las características del vehículo que desea adquirir. Por los motivos anteriormente mencionados, este folleto no garantiza las especificaciones descritas en el mismo. Las imágenes utilizadas en este folleto pueden diferir de los vehículos en venta. Las especificaciones técnicas que se indican en el presente folleto son para vehículos estándar.

La selección de cualquier accesorio opcional puede producir diferencias respecto a estas especificaciones.